



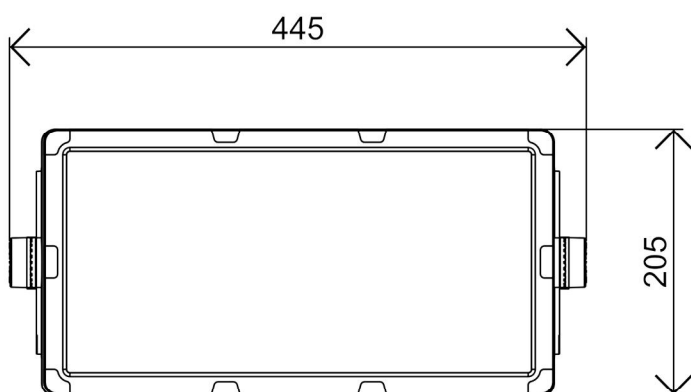
中山市川狼五金制品厂
ZHONG SHAN CHUAN LANG LIGHTING CO., LTD

型号:517球场灯单头240W

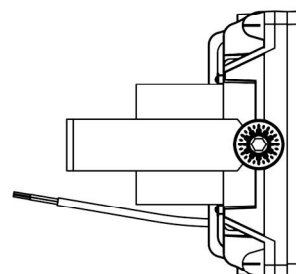
外观图



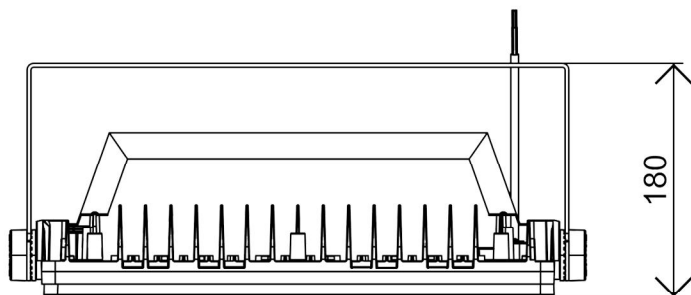
线条图



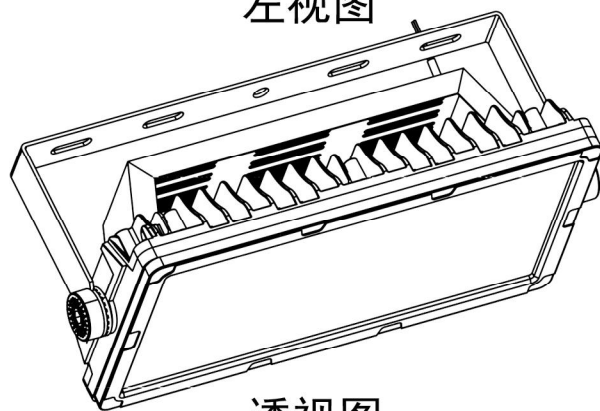
主视图



左视图



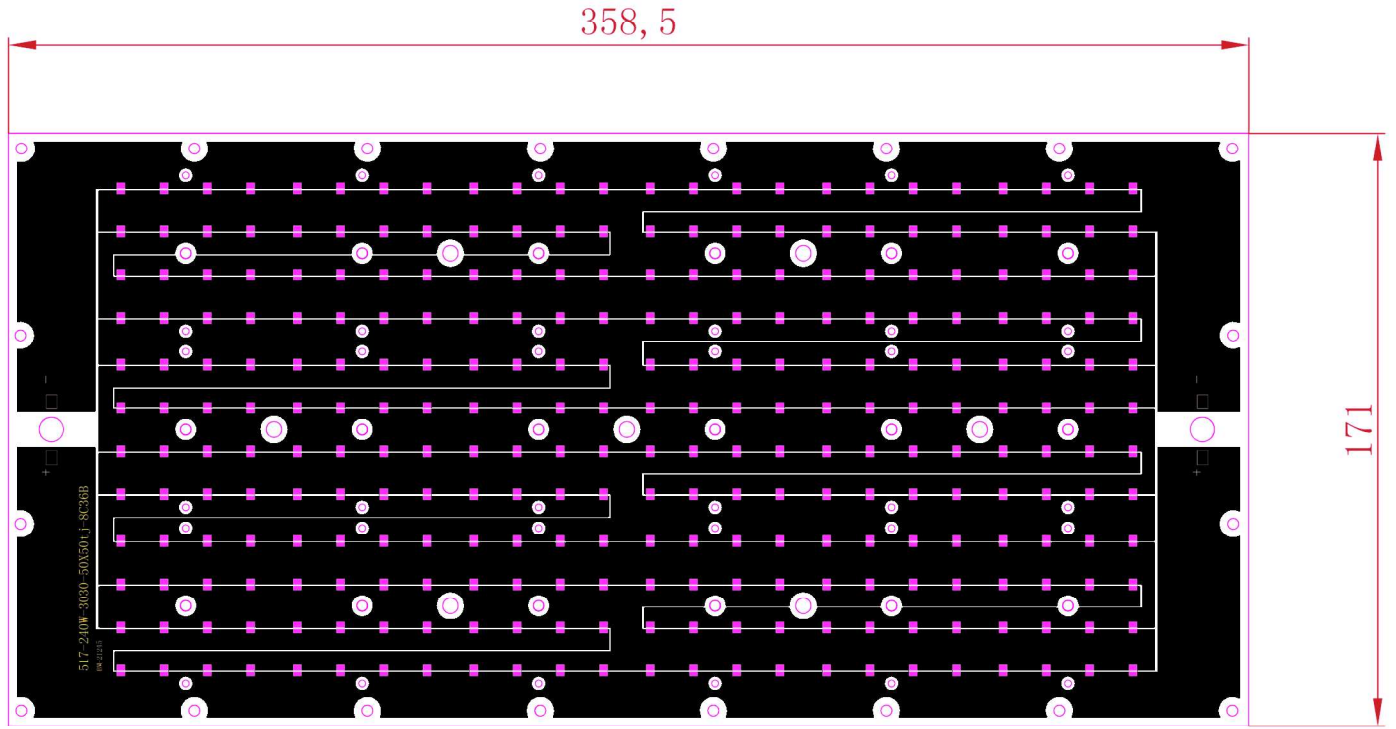
俯视图



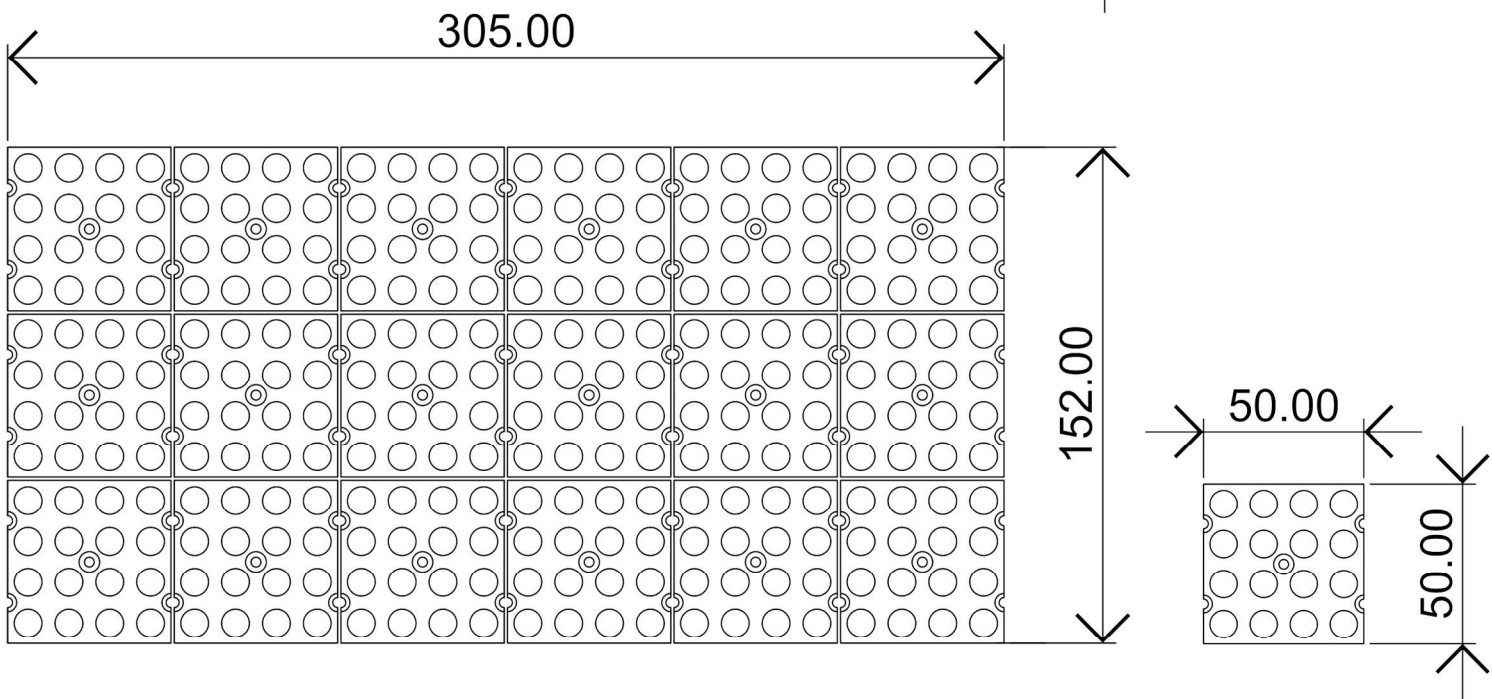
透视图

外形尺寸:W445*L205*H180

铝基板-透镜

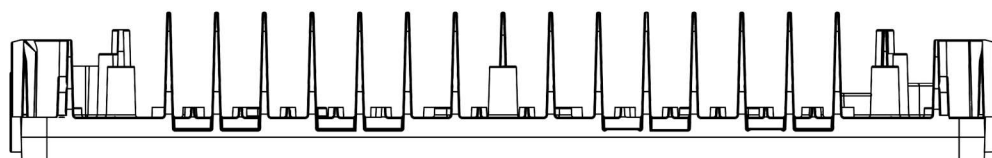
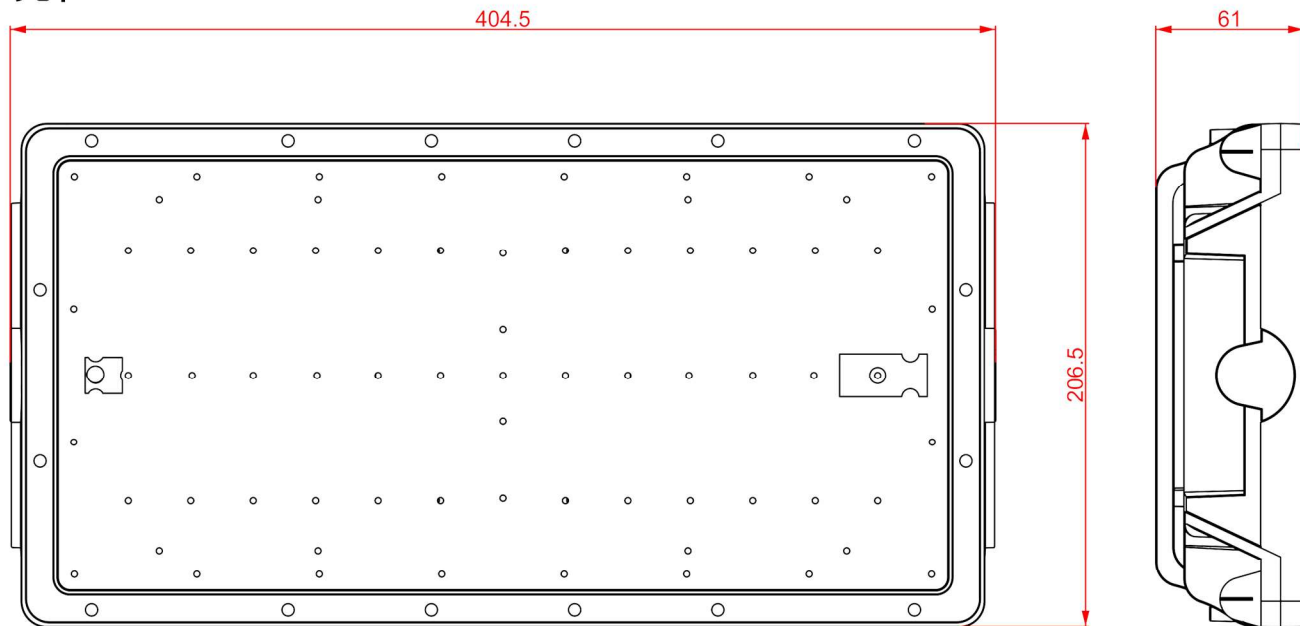


技术要求：板厚1.5mm, 导热系数2.0 3030SMD 288PCS
铜箔厚：35um 517-240W-3030-50*50tj-8c36b

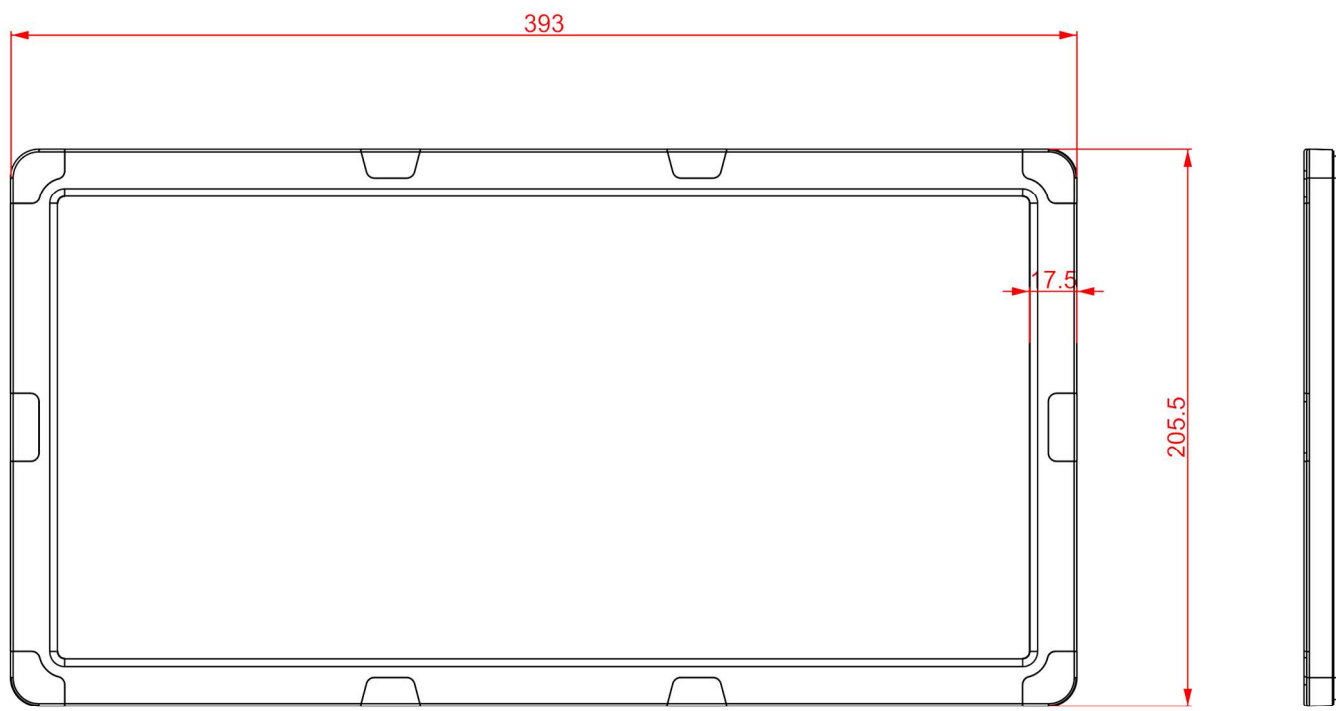


透镜:16和1透镜 50mm*50mm*H6.3mm -25度 -60度 -90度

尺寸孔位

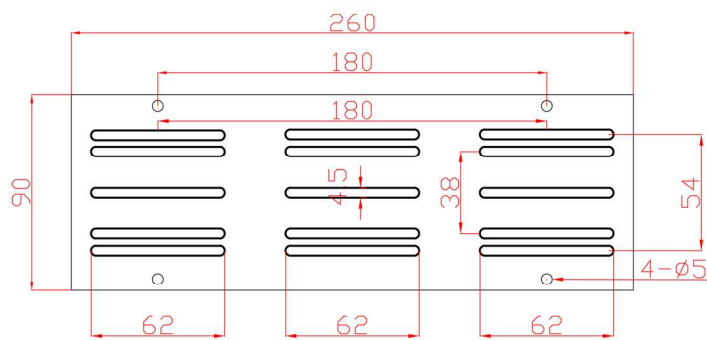
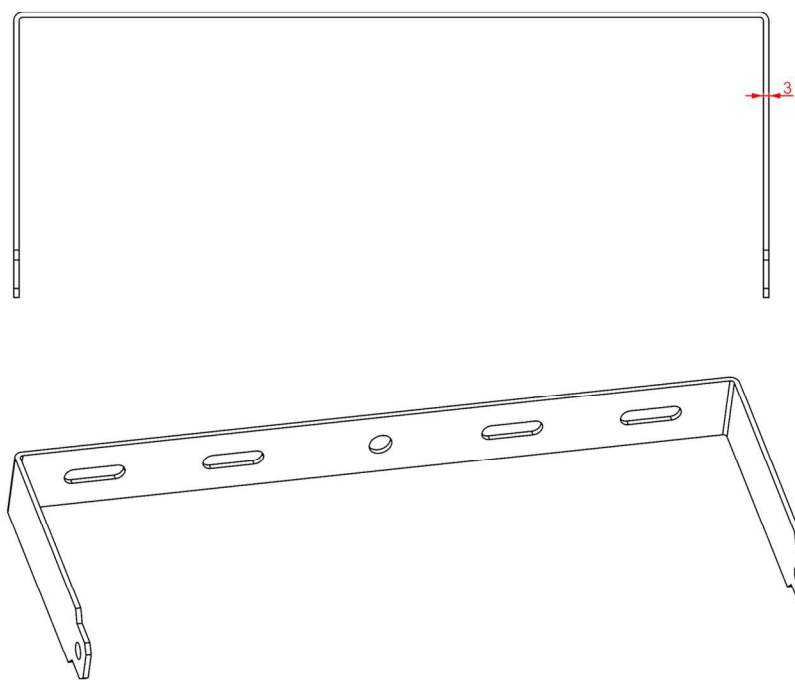
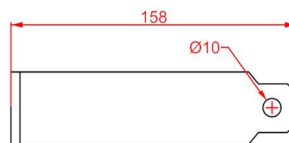
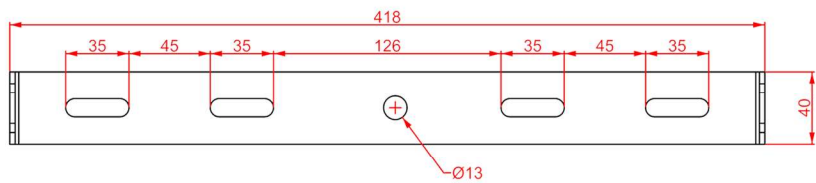
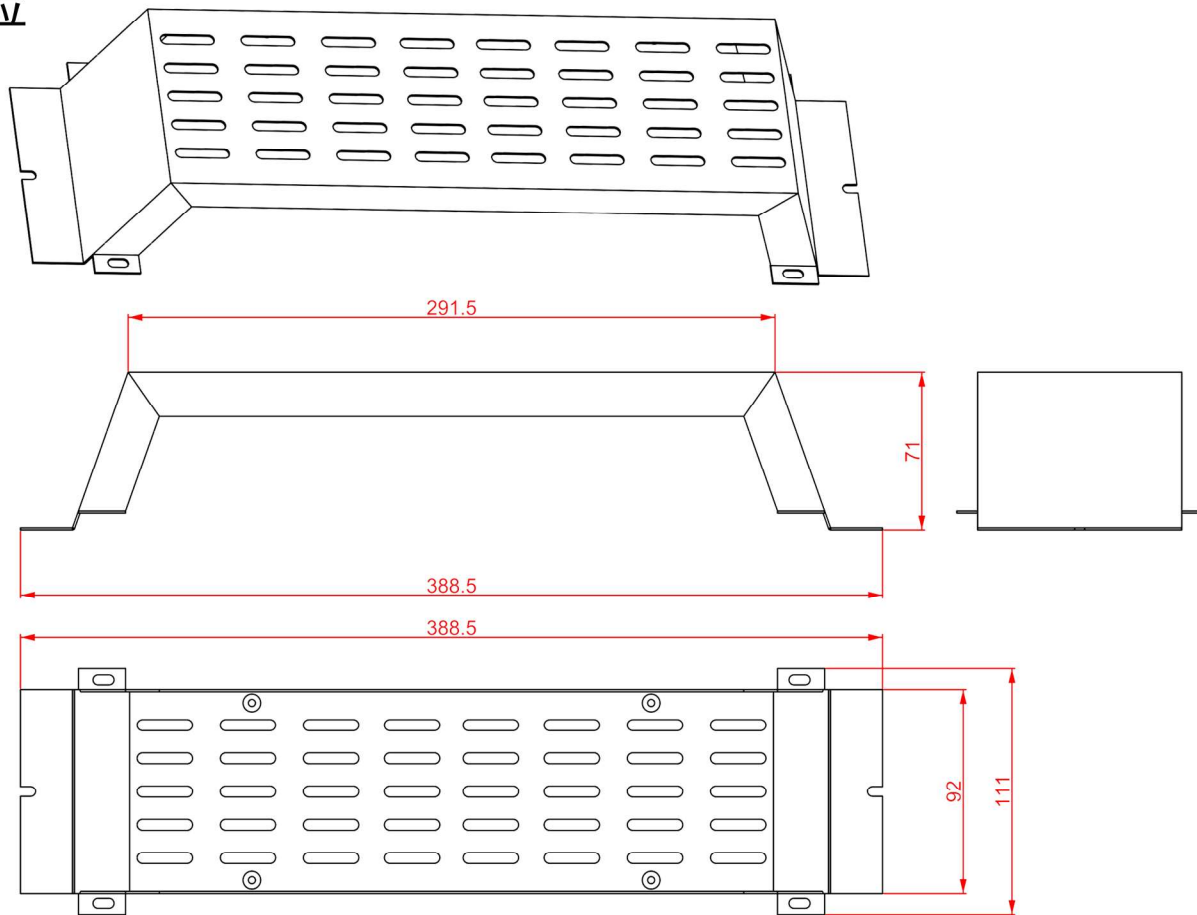


铝合金灯体重量 2.25KG



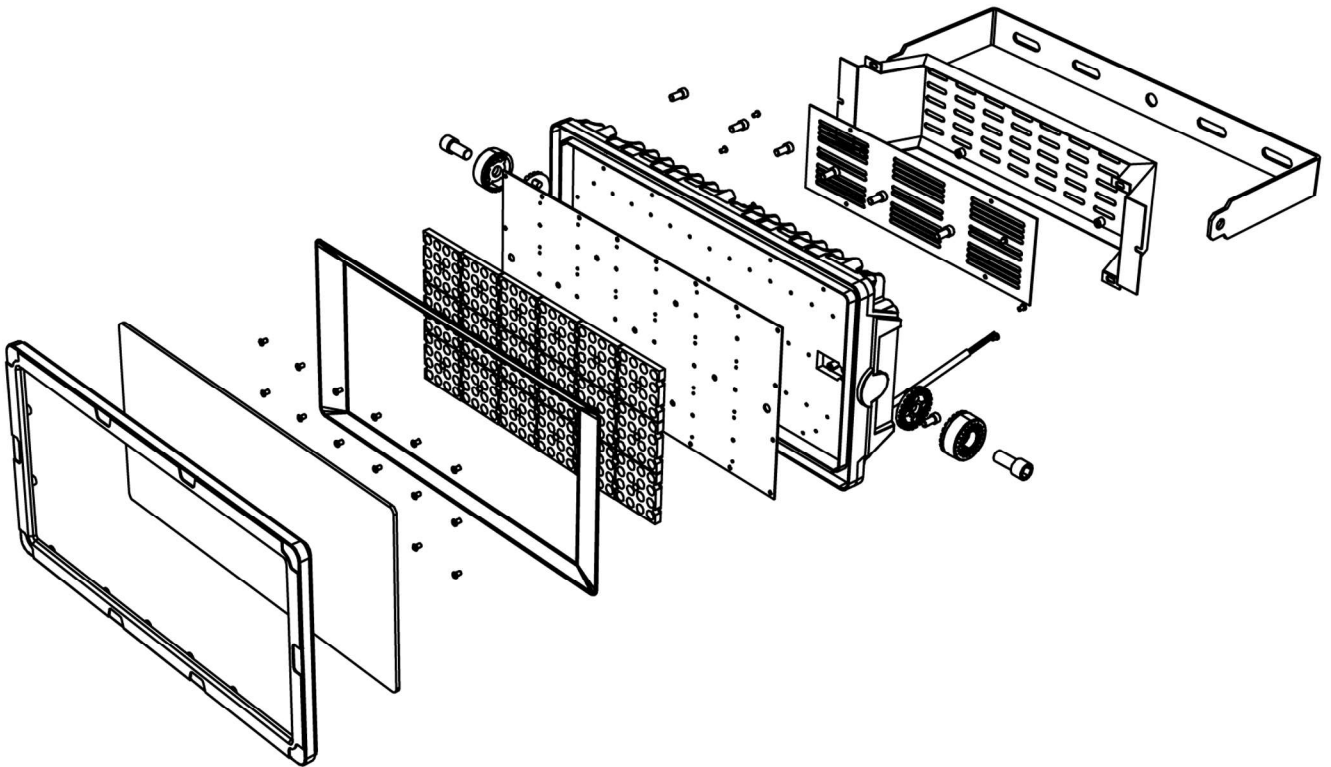
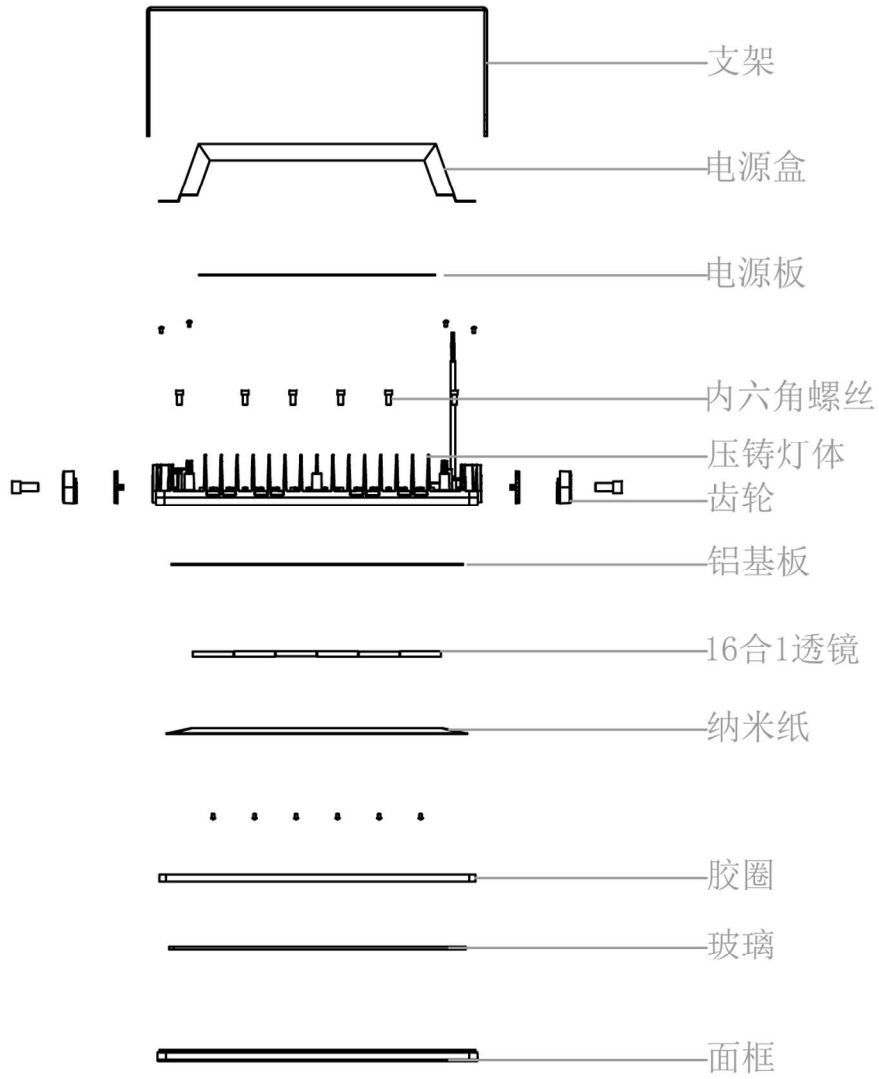
铝合金灯体面框重量 0.291KG

尺寸孔位

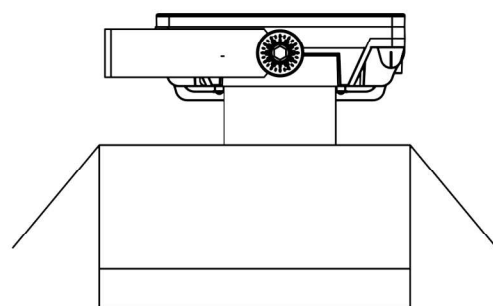
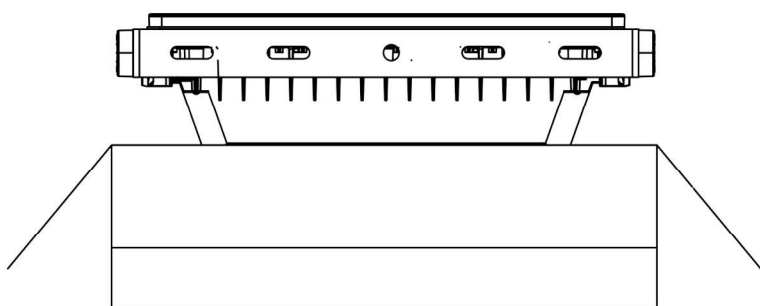
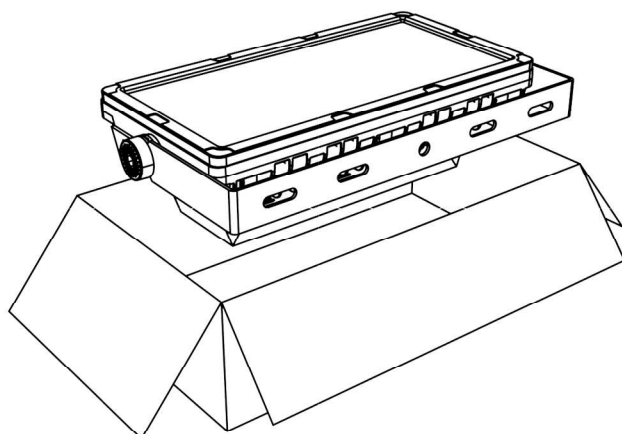
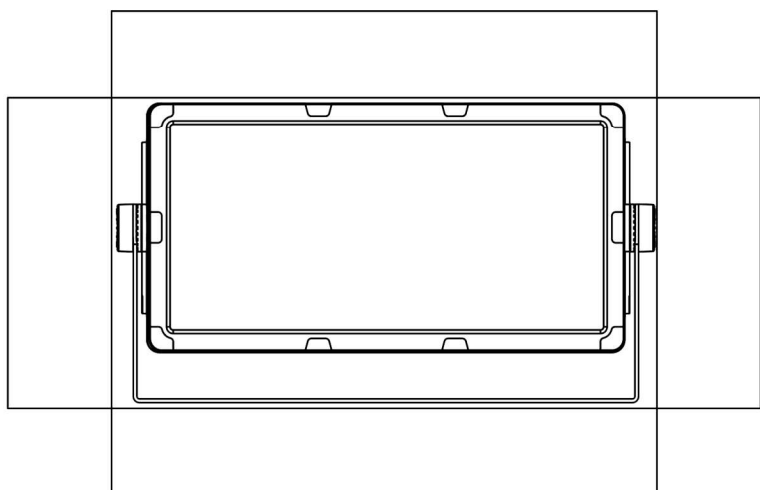


517电源板： 材料：0.8mm 铁板

爆炸图



包装尺寸



外箱尺寸：450mm*260mm*140mm